

SAS 560
SAS 570

Bestellbezeichnungen

SAS 560 = Q67000-S11

SAS 570 = Q67000-S13

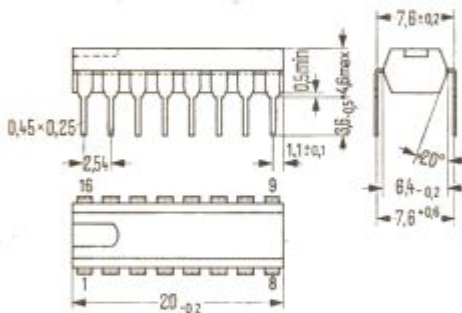
Schaltverstärker für 4 Berührungstasten**Vorläufige Daten :**

Die integrierte Schaltung SAS 560 und SAS 570 sind besonders geeignet für den Einsatz in Rundfunk- und Fernsehempfängern, sowie zur Verwendung in Aufzügen, für berührungsgesteuerte Umschaltungen. Jede Stufe kann mit sehr geringem Strom angewählt werden. Die hohe Eingangsempfindlichkeit erlaubt auch den Einsatz in Geräten ohne Netztrennung. Für Abstimmung und Anzeige bzw. Bereichsumschaltung stehen pro Stufe je ein Ausgang zur Verfügung.

Hohe Eingangsempfindlichkeit

Geringe Sättigungsspannung der Schalttransistoren

Geringe Temperaturdrift des Ausgangsschalttransistors für die Abstimmungsspannung

Bauform

Plastik-Steckgehäuse (16 Anschlüsse) 20 A 16 DIN 41866

Gewicht etwa 1,2 g, Maße in mm

Grenzdaten

	SAS 560, SAS 570	
Betriebsspannung 1	$U_{\text{Batt 1}}$	36 V
Betriebsspannung 2	$U_{\text{Batt 2}}$	26,5 V
Treiberstrom	$I_9, I_{11}, I_{13}, I_{15}$	35 mA
Max. Treiberstrom, $t_{\text{max}} \leq 2$ s	$I_{9M}, I_{11M}, I_{13M}, I_{15M}$	70 mA
Abstimmstrom	I_3, I_4, I_5, I_6	1 mA
Lagertemperatur	T_U	-40 bis +125 °C
Umgebungstemperatur im Betrieb	T_S	0 bis +70 °C
Funktionsbereich	$U_{\text{Batt 1}}$	15 bis 33 V
	$U_{\text{Batt 2}}$	6 bis 24 V
	$U_{\text{Batt 1}} - U_{\text{Batt 2}}$	2 bis 24 V



SAS 560
SAS 570

Kenndaten ($U_{\text{Batt 1}}=30\text{ V}$, $U_{\text{Batt 2}}=12\text{ V}$)

Umschaltspannung bei Betätigung der Tasten $T_1 \dots T_4$	$U_{2/1}$	4,5	V
Haltespannung nach Betätigung der Tasten $T_1 \dots T_4$	$U_{2/1}$	3	V
Sättigungsspannung Bereichsumschalter nach Betätigung der entsprechenden Taste	$U_{15/8}$, $U_{13/8}$, $U_{11/8}$, $U_{9/8}$	<1,0	V
Sättigungsspannung für Abstimmrichter nach Betätigung der entsprechenden Taste	$U_{3/7}$, $U_{4/7}$, $U_{5/7}$, $U_{6/7}$	<0,5	V
Temperaturdrift des Abstimmrichters, $T_U=25$ bis $55\text{ }^\circ\text{C}$	$U_{3/7}$ bis $U_{6/7}$	<1	mV/grad

Nach gleichzeitiger Betätigung mehrerer Tasten bleibt nur ein Kanal durchgeschaltet.

Beim Typ SAS 560 ist nach Anlegen der Betriebsspannung definiert immer Kanal 1 durchgeschaltet (Ausgänge 6 und 9).

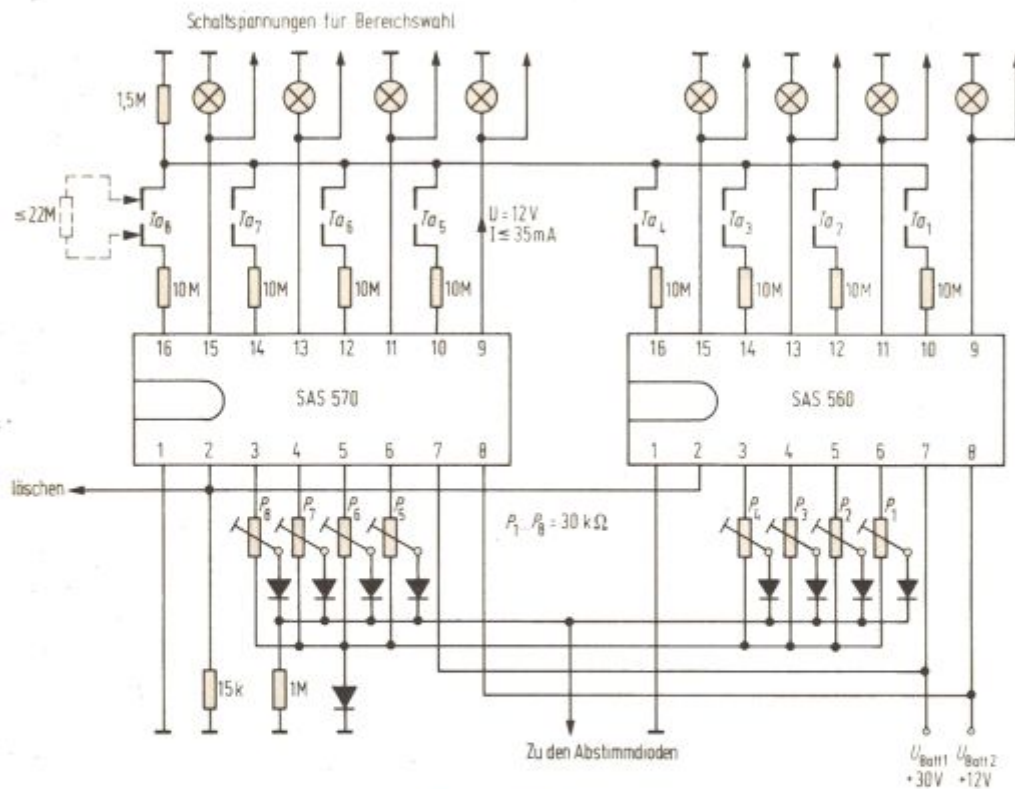
Beim Typ SAS 570 kann nach Anlegen der Betriebsspannung jeweils durch Berühren der Taste erst beliebig durchgeschaltet werden. Es ist daher üblich, bei Verwendung mehrerer integrierter Schaltungen zuerst einen SAS 560 und nachfolgend dann einen SAS 570 einzusetzen.

Die integrierten Schaltungen SAS 560 und SAS 570 ermöglichen den Ersatz der mechanischen Tasten durch elektronische Schalter. Dabei wird – gemäß der nachfolgenden Applikationsschaltung für den Einsatz in Fernsehgeräten – durch Berührung der einzelnen Tasten mit dem Finger der entsprechende Kanal eingeschaltet, indem die stabilisierte Abstimmspannung von 30 V auf das entsprechende Abstimmpotentiometer gelegt wird. Gleichzeitig wird die 12 V-Spannung auf den gegenüberliegenden Ausgang geschaltet, wodurch die Kanalanzeige und die eventuelle Tuner-Bereichumschaltung bewerkstelligt werden kann. Durch Einschalten eines Kanals wird der vorher eingeschaltete gelöscht. Während der Berührung steigt an Pin 2 die Spannung von etwa 3 V auf rund 4,5 V an. Daher ist es möglich, zwei und mehr dieser Schaltungen parallel zu betreiben, indem jeweils alle Anschlüsse 2 verbunden und über 15 k Ω auf Masse gelegt werden.



SAS 560
SAS 570

Anwendungsschaltung



Die beiden Betriebsspannungen sollten unbedingt gemeinsam angelegt werden und ($U_{Batt1} - U_{Batt2}$) darf von höchstens 2 V bis 24 V differieren.



SAS 560
SAS 570**Meßschaltung (gültig für SAS 560 und SAS 570)**